

ÚVOD

SG332GA je nová dálková RFID čtečka představující kompaktní rozměry. Tato inovační integrovaná čtečka je „vše v jednom“ zařízení které se provozuje ve frekvenčním rozsahu 840 – 960 MHz a je ideálním řešením pro aplikace jako jsou inteligentní řídicí systém pro parkování a ovládací přístup. Čtečka obsahuje webové rozhraní které usnadňuje instalaci a užívání. Navíc rozsah RF kapacity je 10 až 27 dBm který je dálkově nastavitelný.



Technická specifikace

Frekvence řízení	840-960 MHz
RF kapacita výstupu	10 to 27 dBm (nastavitelné přes web)
Čtecí/Zapisovací Vzdálenost	Až 7 m (závisející na kartě)
Vstup/Výstup rozhraní	1 relé výstup
Napájení	DC 24V / 1A
Rozměry	500 mm × 200 mm × 26 mm

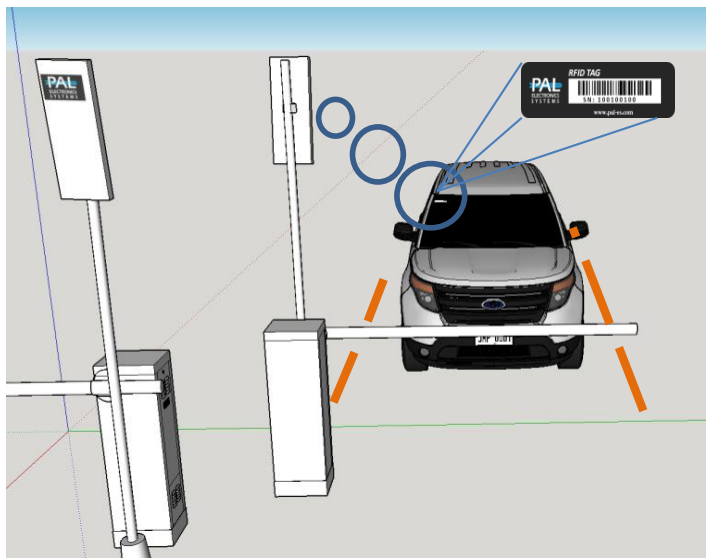
Aplikace

- Řízení parkoviště
- Ovládací přístup pro vozidla
- Automatické vážení

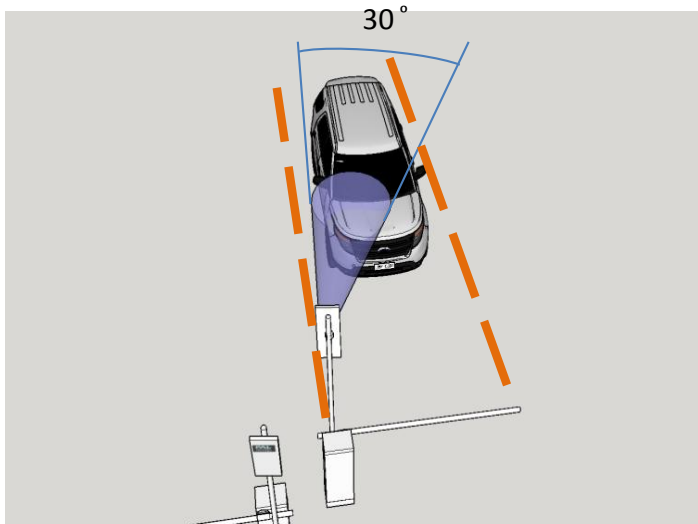
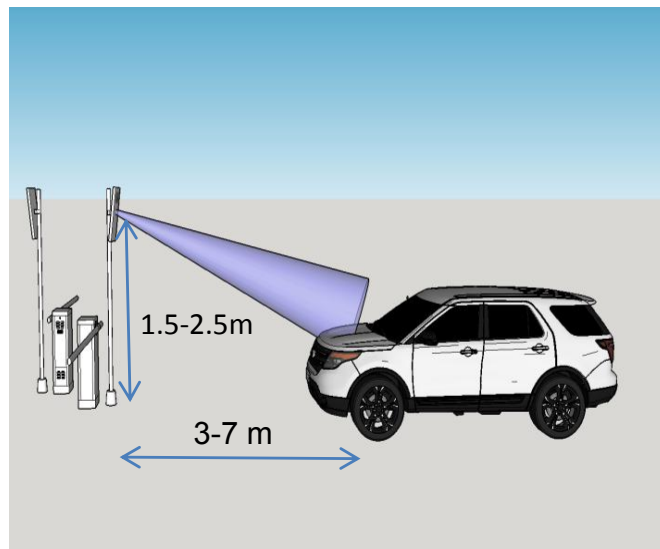


RFID ovladač chytré brány Instrukce pro instalaci

Každé vozidlo má unikátní RFID identifikační kartu se svým vlastním kódem. Karta by měla být umístěna na čelním skle vozidla na stejné straně jako je místo stanoviště antény.



Identifikační karta je přijata přes vysílací anténu v rozsahu 3 až 7 metrů od základny antény, záleží také na prostředí. Výška antény by měla být 1,5m až 2,5m od základny.



Anténa vysílá přes kužel o úhlu přibližně 30 stupňů



Upozornění:

- Napájení by mělo být 24V DC / 1A
- Pro zlepšení přenosu identifikace je vhodné aby anténa a karta ve vozidle byly paralelní co nejvíce
- Karta by měla být umístěna na čelním skle vozidla na stejné straně jako je místo stanoviště antény.
- Maximální relé výstupu zatížení je 60V/120mA

